

EXT-RELAY 扩展板产品规格书

文档修改历史

版本	修订内容	日期
V1.0	创建	2023-07-12

目 录

1 产品概述.....	3
2 外观尺寸.....	4
2.1 产品外观.....	4
2.2 接口注释图.....	4
2.3 产品尺寸.....	5
3 规格清单.....	6
4 接口定义.....	7
4.1 J1 DOOR 接口.....	7
4.2 J2 CTRL 接口	7
4.3 J3 CTRL 接口	7
4.4 J4 DOOR 接口.....	7
4.5 J5 DOOR 接口.....	8
5 使用方法.....	9
5.1 扩展板与主板接线.....	9
5.2 软件测试.....	9

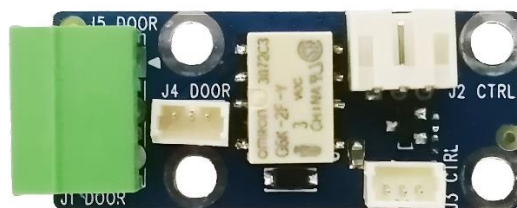
1 产品概述

EXT-RELAY 扩展板，是我司设计开发的一款小尺寸功能转接板，用于扩展主板的门禁接口常开/常闭的功能，配合主板的 IO，可以将 IO 转换成门禁 COM 使用，通过主板输出 IO 的高低电平，实现对门禁的常开/常闭控制。

2 外观尺寸

2.1 产品外观

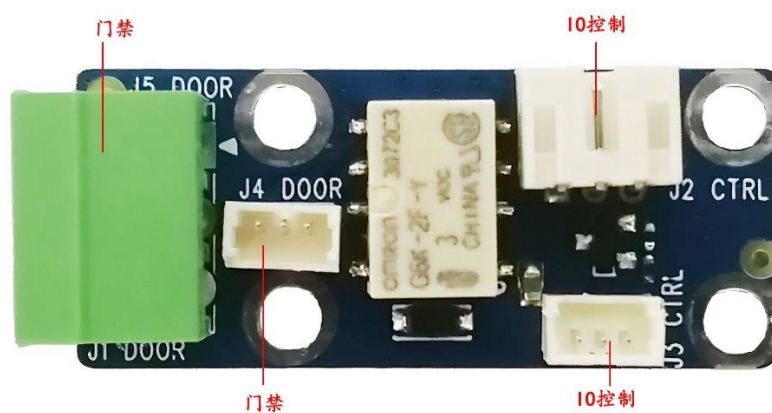
正面:



背面:



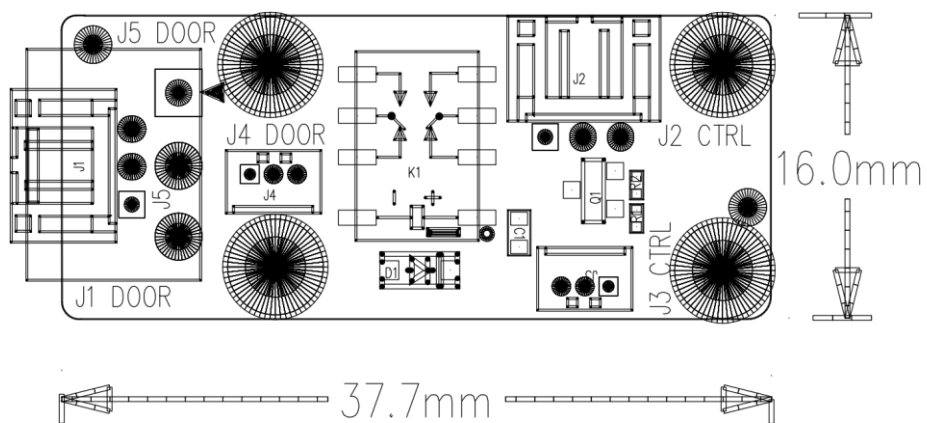
2.2 接口注释图



正面图

2.3 产品尺寸

EXT-RELAY 扩展板结构尺寸为 37.7mm*16.0mm，固定孔直径大小 3.2mm。



3 规格清单

EXT-RELAY 扩展板的功能接口，如下所示。

功能/接口	类型	详细描述
J1 DOOR	输出	1 个门禁 凤凰端子 (3.81mm 间距)
J4 DOOR	输出	1 个门禁排针接口 (1.25mm 间距)
J5 DOOR (选配)	输出	1 个门禁排针接口 (2.0mm 间距)
J2 CTRL	输入	1 个 IO 排针接口 (2.0mm 间距)
J3 CTRL	输入	1 个 IO 排针接口 (1.25mm 间距)

4 接口定义

4.1 J1 DOOR 接口

【J1】门禁接口（3 EDG-3.81mm 方孔 1 脚）。

Pin#	Definition	Note
1	NC	常闭端子
2	COM	共用端子
3	NO	常开端子

4.2 J2 CTRL 接口

【J2】IO 接口（单排 2.0mm-方孔为 1 脚）。

Pin#	Definition	Note
1	3V3	3.3V 供电输入
2	KIO	IO 输入
3	GND	数字地

4.3 J3 CTRL 接口

【J3】IO 接口（单排 1.25mm-方孔为 1 脚）。

Pin#	Definition	Note
1	3V3	3.3V 供电输入
2	KIO	IO 输入
3	GND	数字地

注意：J2 CTRL 与 J3 CTRL 是同一组信号，复用。

4.4 J4 DOOR 接口

【J4】门禁接口（单排 1.25mm-方孔为 1 脚）。

Pin#	Definition	Note
1	NO	常开端子
2	COM	共用端子
3	NC	常闭端子

注意：J4 DOOR、J1 DOOR 和 J5 DOOR 是同一组信号，复用。

4.5 J5 DOOR 接口

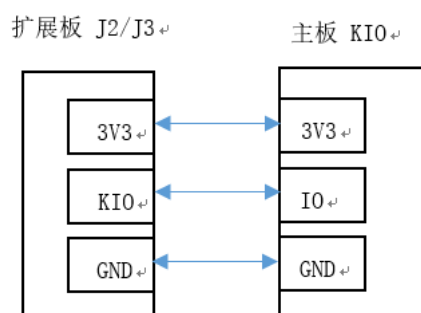
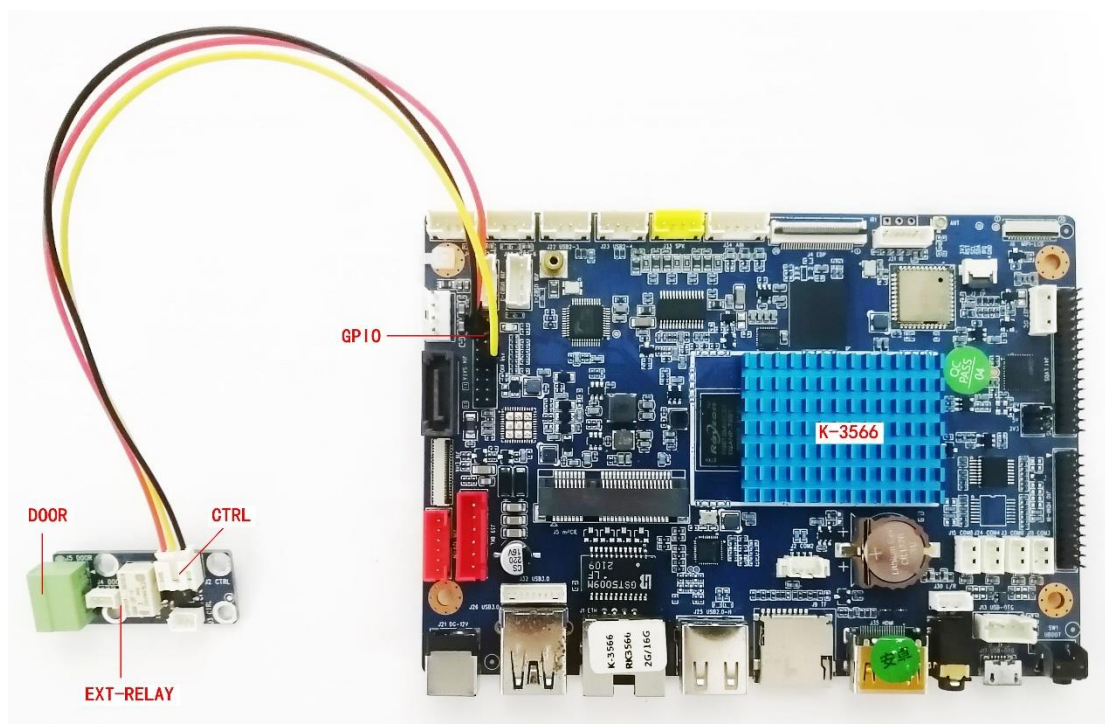
【J5】门禁接口（单排 2.0mm-方孔为 1 脚）。

Pin#	Definition	Note
1	NO	常开端子
2	COM	共用端子
3	NC	常闭端子

5 使用方法

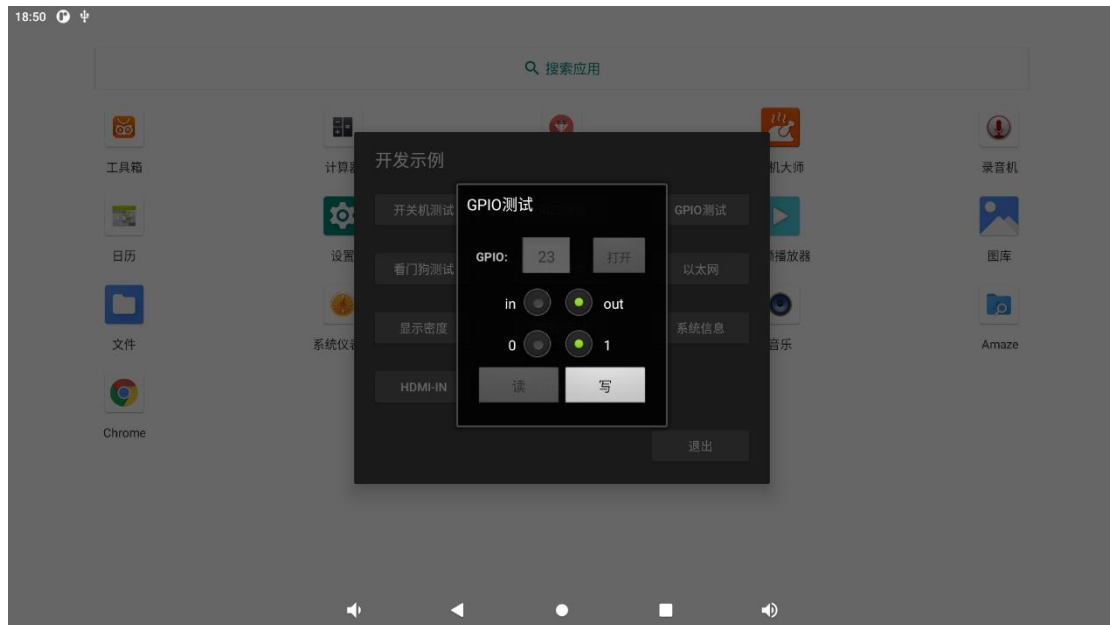
5.1 扩展板与主板接线

1) 主板的 GPIO 连接扩展板的 J2/J3 CTRL，如下图所示。（以 K-3566 的 IO2 为例）



5.2 软件测试

2) 主板安装开发示例 demo 软件，K-3566 的 GPIO 接口 K2 编号#23，软件打开，如下图所示。



测试内容：

1、扩展板未通电：NC 与 COM 常闭，NO 与 COM 常开。

2、扩展板的 KIO 连接主板的 IO 控制高低电平， NC 与 NO 的测试：

GPIO 写 1，输出高电平，NO 与 COM 导通，NC 与 COM 断开；

GPIO 写 0，输出低电平，NC 与 COM 导通，NO 与 COM 断开。