

EXT-3LED-SW 扩展板产品规格书

文档修改历史

版本	修订内容	日期
V1.0	创建	2023-08-31

敬告：本档版权归内容原创公司所有，并保留一切权力。档内容如有修改更新，请联系提供方获取最新版本，恕不另行通知。

目 录

1 产品概述.....	3
2 物理尺寸.....	4
3 规格参数.....	5
4 接口定义.....	6
5 使用方法.....	7
> 扩展板接线	7
> 软件测试	7
6 实测展示.....	9

1 产品概述

EXT-3LED-SW 扩展板是一款用于 RGB 灯带开关的控制板。配合安卓主板使用，通过主板 KIO 接口的高低电平控制灯的亮灭，实现 RGB 灯带的不同色彩显示。

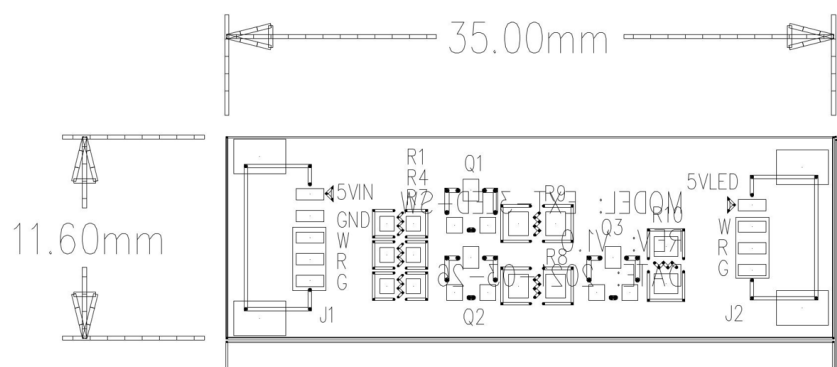
EXT-3LED-SW 扩展板实物图



MODEL: EXT-3LED-SW
REV: V1.0
DATE: 2021-03-26

2 物理尺寸

扩展板结构尺寸为 35.00mm*11.60mm。



3 规格参数

扩展板的产品参数

特性	描述
接口类型	KIO 和供电
输入电压	5V/12V(根据灯条电压要求)
可选颜色	RGB 三种颜色灯带
尺寸	11.6mm*35.0mm

RGB 灯带的产品参数

类型	描述
规格型号	12V-5050 七彩 RGB 灯带
发光颜色	红、绿、蓝
额定功率	14.4W
电压	12V
工作温度	-30°C ~ 55°C

七彩 RGB 灯条购买, 参考链接:

<https://m.tb.cn/h.5eTrTIC?tk=6P38dCOxhiN>

<https://m.tb.cn/h.5Vd0PPj?tk=hB9JdCOC27u>

<https://m.tb.cn/h.53KW3BW?tk=wceGdCOCaOF>

4 接口定义

EXT-3LED-SW 扩展板主要的接口如下表所示（三角符为插座的 1 脚）：

位号	功能	规格	定义
J1	输入电源及 IO	单排-1.25 间距	1-5VIN 2-GND 3-W 白灯 4-R 红灯 5-G 绿灯
J2	输出电源及 LED	单排-1.25 间距	1-5VLED 2-W 白灯 3-R 红灯 4-G 绿灯

注意：**J1 为输入端**，接主板的 KIO 口，VIN 根据灯条电压的需求，可接 5V 或者 12V；W-白灯接 IO 口的 K1、R-红灯接 IO 口的 K2、G-绿灯接 IO 口的 K3，低电平关灯、高电平开灯。**J2 为输出端**，直接接 RGB 灯条设备的电压接口和三色灯接口。

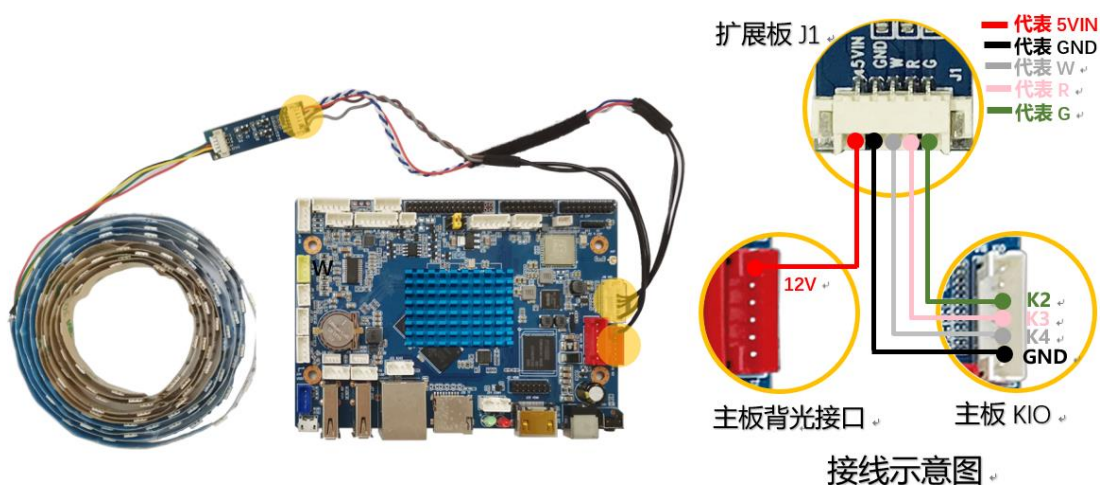
5 使用方法

➤ 扩展板接线

1) 扩展板接线 (M3 主板为例, RGB 灯条供电 12V)

扩展板的 J1: VIN-GND-W-R-G 对应接 M3 主板的 J22 KIO: 12V-GND-K2-K3-K4。

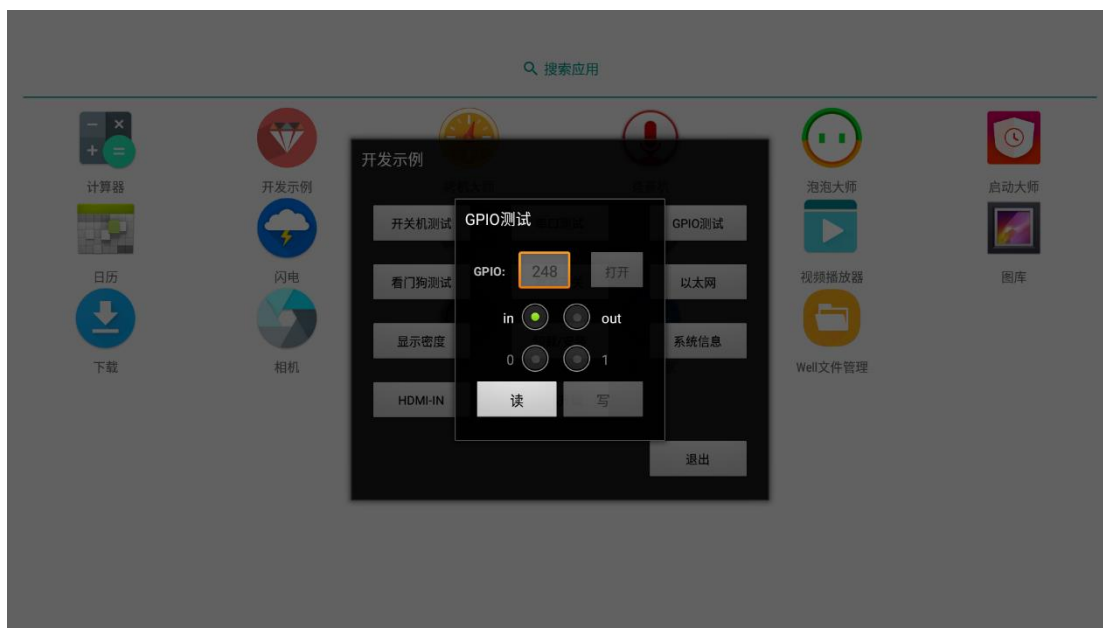
扩展板的 J2: VLED-W-R-G 对应接 RGB 灯条的接口: VCC-B-R-G。



➤ 软件测试

2) 使用软件: KIO 补丁 (IO 默认低电平)、SDKdemo 软件

3) 操作方法: 首先用 U 盘分别刷好开放 KIO 补丁, 安装好 SDKdemo 软件。然后打开开发示例程序, 选择 GPIO 测试, 输入 K2, K3, K4 等 IO 口对应的编号 248, 249, 250, 在 out 模式下, 写 0 低电平则关灯、写 1 高电平则开灯。分别验证蓝色, 红灯, 绿灯、白灯的开关情况。**注: 其他板卡的 IO 口对应编号可以咨询主板厂家技术。**



6 实测展示

红灯显示:



蓝灯显示:



绿灯显示:



白灯显示: (红绿蓝三色一起打开)

