

HS-3568 工业级超薄精简型主机规格书

文档修改历史

版本号	修订内容	日期
V1.0	创建	2022-10-28
V2.0	更改外观图和注释图	2023-03-17
V3.0	更新背面外观图和注释图，增加串口定义说明	2024-01-15

敬告：本文档版权归内容原创公司所有，并保留一切权力。文档内容如有修改更新，请联系提供方获取最新版本，恕不另行通知。

目 录

第一章 产品概述	3
1.1 适用范围.....	3
1.2 产品概述.....	3
1.3 产品特点.....	3
1.4 操作系统.....	3
1.5 串口定义说明.....	4
1.6 外观及接口示意图.....	5
第二章 产品硬件指标	10
第三章 电源和产品保养	11
3.1 电源适配器.....	11
3.2 输入特性.....	11
3.3 输出特性.....	11
3.4 主机输入特性.....	11
第四章 组装使用注意事项	12
第五章 常见故障排除	13
第六章 3C 认证证书	14

第一章 产品概述

1.1 适用范围

HS-3568 属于安卓工控主机，普遍适用于智慧显示终端产品、视频类终端产品、工控领域终端产品，如智能商显、工控一体机、智能交互、机器人等。

1.2 产品概述

HS-3568 采用瑞芯微 RK3568，四核 Cortex-A55 处理器，其主频最高达 2.0GHz，内置独立 NPU，算力可达 1Tops。整机超薄小巧，可灵活嵌入至各种工业现场设备。接口方面，配置了串口、USB 以及耳麦等，支持多款外设扩展，是您在工控项目上的最佳选择。

1.3 产品特点

- ◆ 配置千兆以太网口；
- ◆ 最大支持 8GB 内存；
- ◆ 内置神经网络 NPU，支持 1Tops 算力；
- ◆ 丰富的扩展接口，4 路 USB，2 路 RS232（可选 1 路 RS485）；
- ◆ 1 个红外遥控，1 个烧录键；
- ◆ 完美支持红外、电容、电阻等多种主流触摸屏，支持主流外设驱动；
- ◆ 支持 Android 系统定制，提供系统调用接口 API 参考代码。

1.4 操作系统

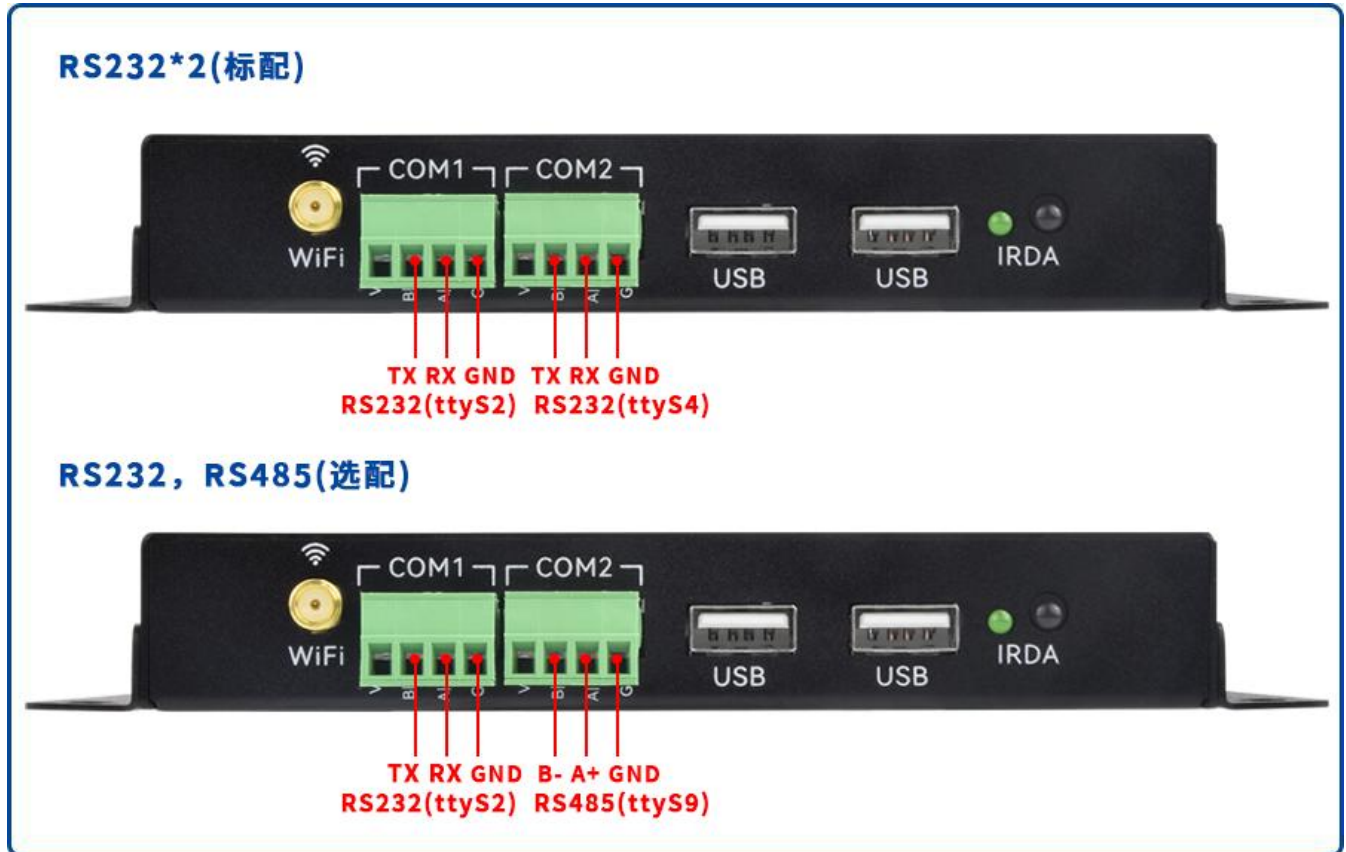
安卓系统：推荐 Android 11.0

Linux 系统：可选 Ubuntu 20.04、Debian 10、Linux Buildroot

开源鸿蒙系统：可选 OpenHarmony 3.2

1.5 串口定义说明

标配 2 路 RS232，可选 1 路 RS485，串口定义如下。



1.6 外观及接口示意图

正面:



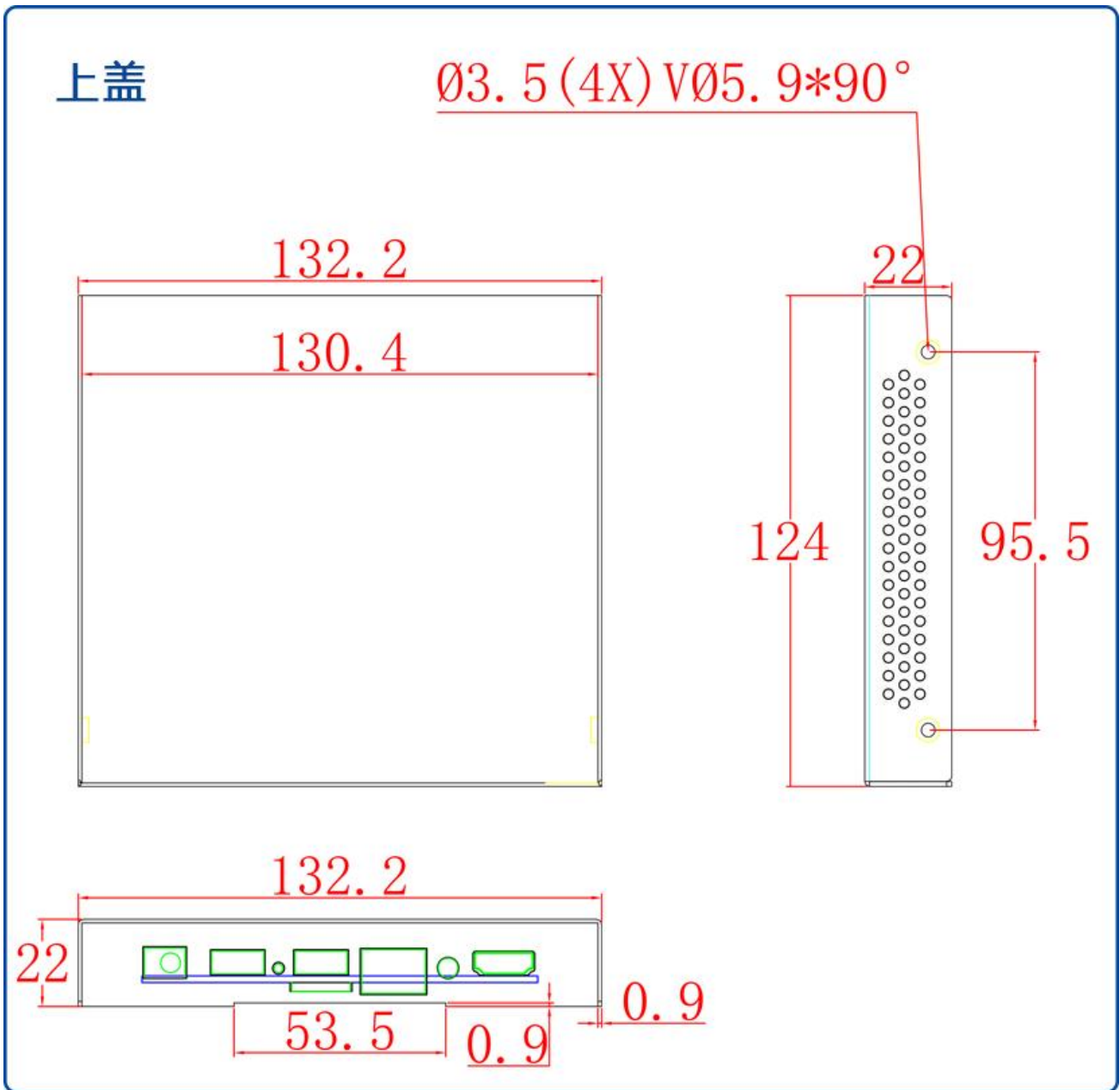
背面:



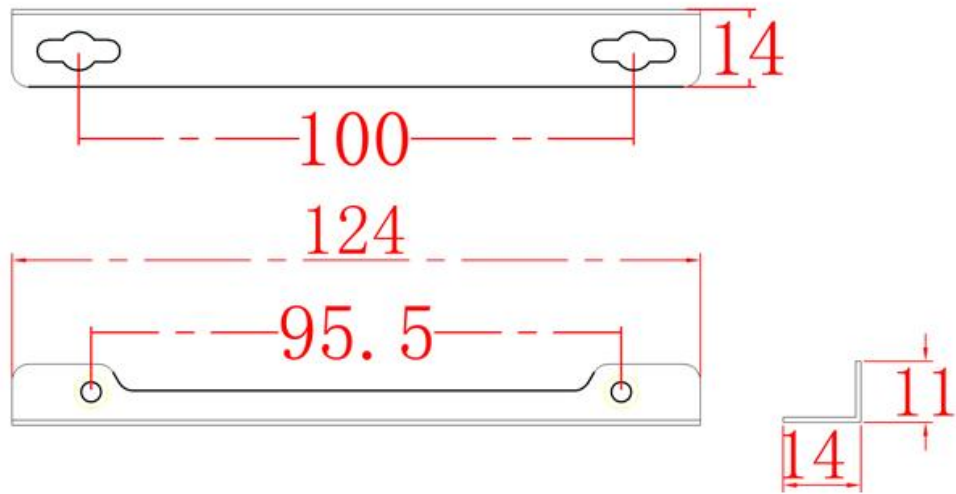
侧面:



产品尺寸图：

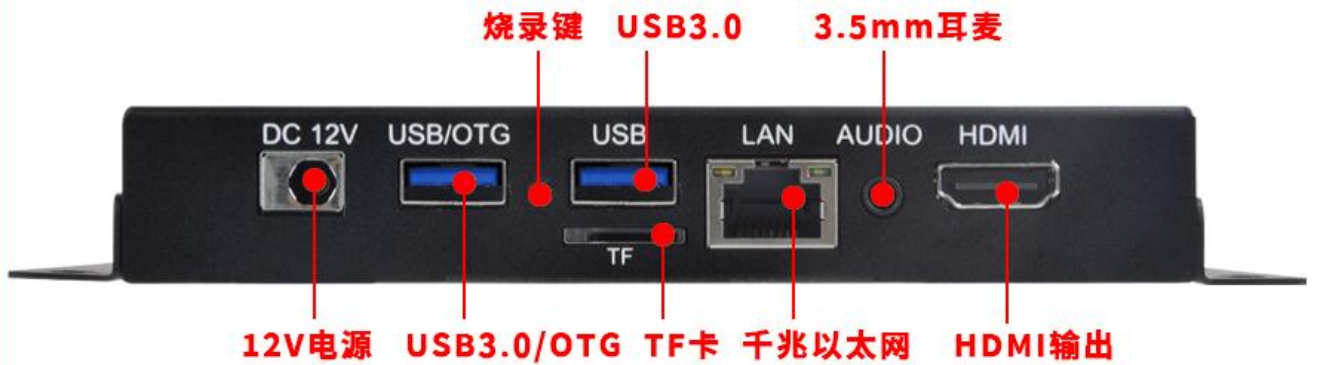


挂耳



接口注释图：

接口注释（正面）



接口注释（背面）



第二章 产品硬件指标

主要硬件指标	
整机尺寸	160.2*124*22mm (含挂耳)
CPU	瑞芯微 RK3568, 四核 Cortex-A55, 主频最高达 2.0GHz
GPU	Mali-G52 2EE
NPU	支持 1Tops 算力
内存	标配 2GB LPDDR4, 可选 4GB/8GB
存储	标配 8GB, 最高支持 128GB
HDMI 输出	1 个, 最高支持 4K 分辨率
耳麦	1 路, 美标四段耳麦一体 3.5mm 插座
USB Host	2 个 USB2.0, 2 个 USB3.0
USB OTG	1 个 USB3.0 OTG
串口	2 路 RS232 (可选 1 路 RS485)
以太网	1 路, 10/100/1000M 自适应以太网
WiFi, 蓝牙	内置 WiFi, 蓝牙 V5.2
TF 卡	最高支持 256GB
烧录键	固件升级
定时开关机	支持
系统升级	支持本地 USB 升级
相对湿度	0%~90% (无凝露)
工作温度	-20°C~70°C

第三章 电源和产品保养

3.1 电源适配器

为了您的人身安全和本产品的正常使用，请务必确认您所提供的交流电源能否满足在本产品电源适配器背部标示的输入信息；请使用三芯电源插座和具有可靠的接地端子。建议使用本机原装电源适配器，特殊情况下无法使用原装电源适配器时，务必使用相同规格电源适配器。

3.2 输入特性

输入电压范围：从 90Vac-264Vac，单向输入。

	最小	额定值	最大
输入电压	90Vac	100Vac-240Vac	264Vac
输入频率	47Hz	60Hz/50Hz	63Hz

3.3 输出特性

静态输出特性<输出&纹波+噪声>

Output Rating	额定负载		输出电压范围	纹波与噪声	备注
	Min.	Max.			
+12.0V	0A	2A	+/-5%	50mVp-p	

3.4 主机输入特性

Input Rating	额定负载		输出电压范围	纹波与噪声	备注
	Min.	Max.			
+12.0V	0A	2A	+/-15%	50mVp-p	

第四章 组装使用注意事项

请仔细阅读本指南使用说明和安全事项，并在使用过程中严格执行。这将有助于防止损坏设备主机，延长使用寿命，保证您正常的使用和设备维护，确保你的人身安全。

- 一， 请首先读懂随机附带的相关文件，如含有夹页，请务必先行阅读。
- 二， 遵循本产品上所有的安全警告和标志。
- 三， 请使用原装的电源适配器或只能按照本产品注明的电源类型适用本产品。
- 四， 在雷雨天气，请不要插拔网线，电源线等可能会与外界连接的导体。
- 五， 清洁本产品之前请拔掉电源，请勿使用液体，喷雾剂或湿抹布进行清洁。
- 六， 请不要私自拆机，不要尝试自行维修本产品，请由授权的专业人士进行此项工作。
- 七， 不要将本品放在靠近热源的地方。
- 八， 注意防潮，切勿将水或其他液体泼洒到本品上，如出现以下情况，请立即拔掉主机电源。以下特殊情况需请专业维修人员维修。
 - a. 电源线或插头损坏。
 - b. 本产品内溅入了导电液体。
 - c. 产品跌落或产品外壳严重损坏。
 - d. 产品出现不明错误或是明显性能变化，经过故障指引仍无法排除。

第五章 常见故障排除

HS-3568 出厂前都经过严格的测试，产品经久耐用，使用中遇到的问题可能是您使用过程中碰到的设置和操作造成。或者是遇到一些设备兼容性问题。本常见故障排除信息有助于您及时解决一些简单的操作问题，或是识别需要维修故障的原因。

1	开机后主机没有反应	请确认主机和显示器供电正常，主机适配器是否通电。
2	主机无故自动关机	请检查电源是否断电，电源适配器是否松脱。
3	主机无故自动重启	请检查是否烧录键拨在了靠近板外一侧（正常应靠近板内）。
4	播放视频时显示图像但无声音	检查音频输出设置是否相匹配（Codec/HDMI），是否静音。
5	网络无法连接	检查网络连接或路由器是否正常，网络参数设置是否正常。
6	外置 USB 设备无法识别	若外置设备接 OTG 口，请前往“设置” > “更多设置”，再勾选“OTG Host”。
<p>注：1) 若主机不慎进水或渗入导电液体，请立即切断电源，用纸巾将液体擦干，切勿用热吹风机吹。情况极为严重的，建议立即与售后联系进行咨询或送检维修。</p> <p>2) 若主机不慎滑落造成外壳变形损坏，主板损坏，请立即与售后联系维修处理。</p>		

第六章 3C 认证证书



中国国家强制性产品认证证书

证书编号: 2020010901343680

发证日期: 2023 年 12 月 13 日
有效期至: 2025 年 10 月 30 日

认证委托人名称	深圳亮钻科技有限公司
及注册地址	深圳市光明区马田街道合水口社区合水口新村西区一排 1 栋 401-404、405-408、410-415 (在深圳市光明区马田街道合水口社区下朗工业区第四十栋 1002 设有经营场所从事生产经营活动)
产品生产者名称	深圳亮钻科技有限公司
及注册地址	深圳市光明区马田街道合水口社区合水口新村西区一排 1 栋 401-404、405-408、410-415 (在深圳市光明区马田街道合水口社区下朗工业区第四十栋 1002 设有经营场所从事生产经营活动)
生产企业名称	深圳亮钻科技有限公司
及生产地址	深圳市光明区马田街道合水口社区下朗工业区第四十栋 1002
产品名称和系列、规格、型号	嵌入式计算机 KEC-3288、DEC-3568、HEC-3568、M100、C010、B500、DEC-3588、KEC-3566、HEC-3566、M200、C300、G300、KEC-S905、HEC-3399、HS-3568、M300、C400、SST-3399-BOX、KEC-A311D、HEC-3288、HS-3566、YEC-3288-18U、KEC-A40、HEC-A40、HS-3399、KEC-3399、KEC-3368、VEC-3588、HS-A40、KS-A40、KEC-A40 Pro、KHD-3399、UEC-3568、KS-3288、KEC-3288 Pro、KHD-3288、USEC-3568、KS-3566、KEC-3566 Pro、KHD-3568、KS-3568、KEC-3568 Pro、KHD-3566、KS-3399、KEC-3399 Pro:12Vdc, 2A (电源适配器: HKA02412020-021)
产品标准和技术要求	GB 17625.1-2022;GB 4943.1-2022;GB/T 9254.1-2021(A 级)

上述产品符合 CNCA-C09-01:2023 认证规则的要求, 特发此证。
证书有效期内本证书的有效性依据发证机构的定期监督获得保持。
本证书为变更证书, 证书首次颁发日期: 2020 年 10 月 30 日
经中国合格评定国家认可委员会认可 CNAS C001-P

可通过扫描下方二维码或登录国家认监委网站 (www.cnca.gov.cn) 查验证书信息



签发: 谢肇煦



中国质量认证中心





CERTIFICATE FOR CHINA COMPULSORY PRODUCT CERTIFICATION

CERTIFICATE NO.: 2020010901343680

Valid from: Dec.13,2023

Valid until: Oct.30,2025

NAME AND REGISTERED ADDRESS OF THE APPLICANT	Shenzhen Liontron Technoloy Co., Ltd. 401-404, 405-408, 410-415, building 1, row 1, West District, heshuikou new village, heshuikou community, Matian street, Guangming District, Shenzhen
NAME AND REGISTERED ADDRESS OF THE MANUFACTURER	Shenzhen Liontron Technoloy Co., Ltd. 401-404, 405-408, 410-415, building 1, row 1, West District, heshuikou new village, heshuikou community, Matian street, Guangming District, Shenzhen
NAME AND LOCATION OF THE FACTORY	Shenzhen Liontron Technoloy Co., Ltd. 1002, building 40, xialang Industrial Zone, heshuikou community, Matian street, Guangming District, Shenzhen
PRODUCT MODEL(S)	Embedded Computer KEC-3288, DEC-3568, HEC-3568, M100, C010, B500, DEC-3588, KEC-3566, HEC-3566, M200, C300, G300, KEC-5905, HEC-3399, HS-3568, M300, C400, SST-3399-BOX, KEC-A311D, HEC-3288, HS-3566, YEC-3288-18U, KEC-A40, HEC-A40, HS-3399, KEC-3399, KEC-3368, VEC-3588, HS-A40, KS-A40, KEC-A40 Pro, KHD-3399, UEC-3568, KS-3288, KEC-3288 Pro, KHD-3288, USEC-3568, KS-3566, KEC-3566 Pro, KHD-3568, KS-3568, KEC-3568 Pro, KHD-3566, KS-3399, KEC-3399 Pro : 12Vdc , 2A (Power Adapter : HKA02412020-021)
STANDARDS AND TECHNICAL REQUIREMENTS	GB 17625.1-2022;GB 4943.1-2022;GB/T 9254.1-2021(Class A)

This is to certify that the above mentioned product(s) complies with the requirements of implementation rules for compulsory certification(REFNO. CNCA-C09-01:2023)

The validity of the certificate is subject to positive result of the regular follow up inspection by issuing certification body until the expiry date.

Date of original issued: Oct.30,2020

Accredited by China National Accreditation Service for Conformity Assessment CNAS C001-P

The certificate information is available through the QR code below or CNCA's website: www.cnca.gov.cn



SIGNATURE:

谢肇煦



CHINA QUALITY CERTIFICATION CENTRE

